



Professional **HEAVY DUTY**
GBH 2-28 | 2-28 F

Robert Bosch Power Tools GmbH
70538 Stuttgart
GERMANY

www.bosch-pt.com

1 609 92A 9AK (2026.02) / 15



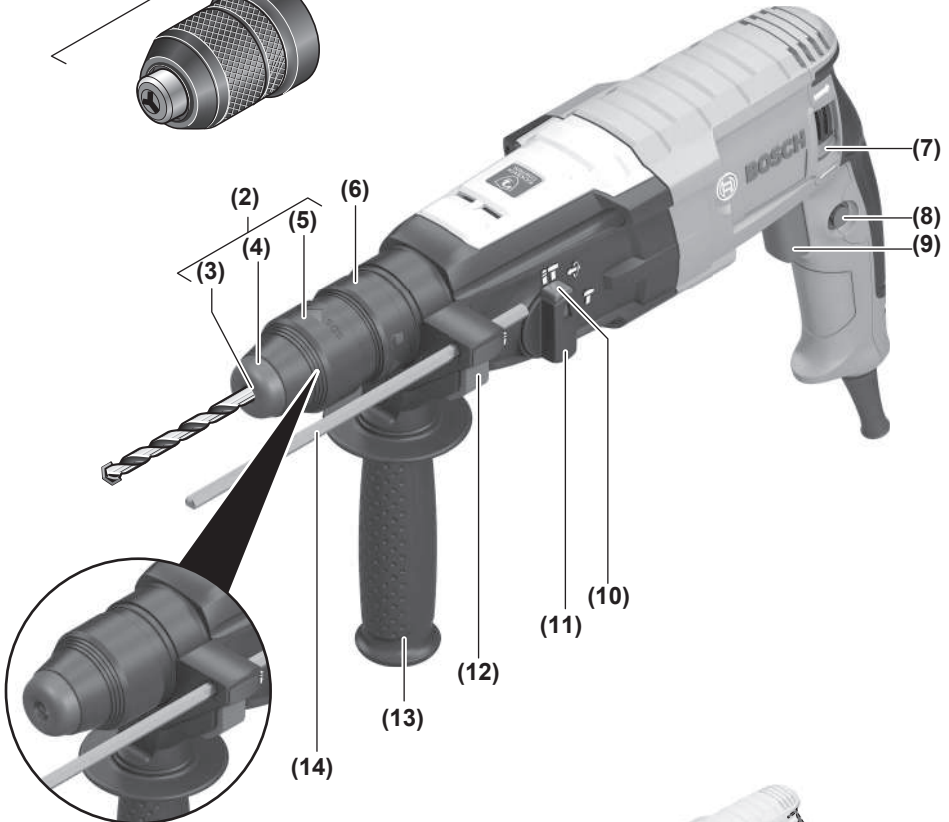
1 609 92A 9AK



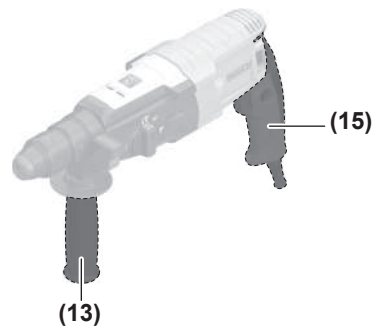
nl Oorspronkelijke gebruiksaanwijzing





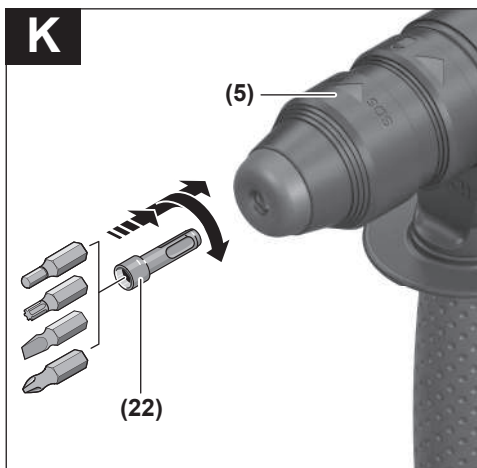
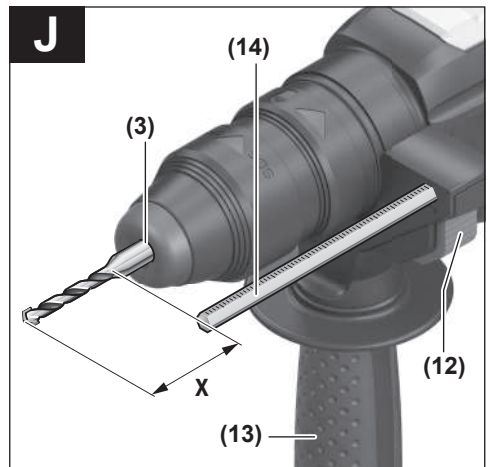
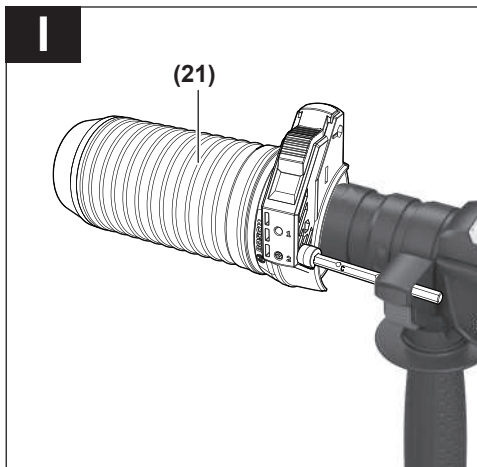
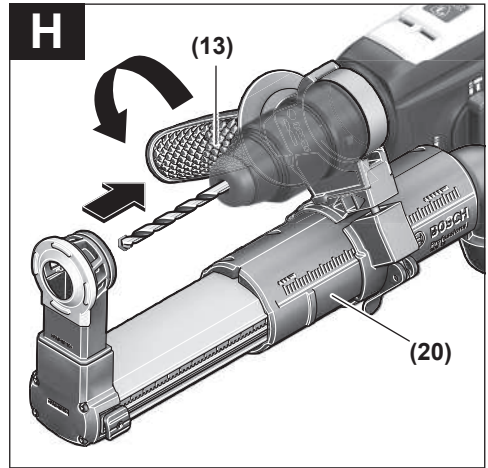
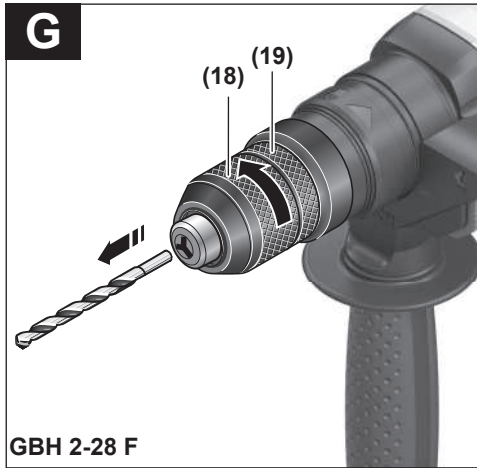


GBH 2-28



GBH 2-28 F





Nederlands

Veiligheidsaanwijzingen

Algemene veiligheidsaanwijzingen voor elektrische gereedschappen

⚠ WAARSCHUWING Lees alle waarschuwingen, veiligheidsaanwijzingen, afbeeldingen en specificaties die bij dit elektrische gereedschap worden geleverd. Als de hieronder vermelde aanwijzingen niet worden opgevolgd, kan dit een elektrische schok, brand en/of ernstig letsel tot gevolg hebben.

Bewaar alle waarschuwingen en voorschriften voor toekomstig gebruik.

Het in de waarschuwingen gebruikte begrip elektrisch gereedschap heeft betrekking op elektrische gereedschappen voor gebruik op het stroomnet (met netsnoer) en op elektrische gereedschappen voor gebruik met een accu (zonder netsnoer).

Veiligheid van de werkomgeving

- ▶ **Houd uw werkomgeving schoon en goed verlicht.** Een rommelige of onverlichte werkomgeving kan tot ongevallen leiden.
- ▶ **Werk met het elektrische gereedschap niet in een omgeving met explosiegevaar waarin zich brandbare vloeistoffen, brandbare gassen of brandbaar stof bevinden.** Elektrische gereedschappen veroorzaken vonken die het stof of de dampen tot ontsteking kunnen brengen.
- ▶ **Houd kinderen en andere personen tijdens het gebruik van het elektrische gereedschap uit de buurt.** Wanneer u wordt afgeleid, kunt u de controle over het gereedschap verliezen.

Elektrische veiligheid

- ▶ **De aansluitstekker van het elektrische gereedschap moet in het stopcontact passen. De stekker mag in geen geval worden veranderd. Gebruik geen adapterstekkers in combinatie met gearde elektrische gereedschappen.** Onveranderde stekkers en passende stopcontacten beperken het risico van een elektrische schok.
- ▶ **Voorkom aanraking van het lichaam met gearde oppervlakken, bijvoorbeeld van buizen, verwarmingen, fornuizen en koelkasten.** Er bestaat een verhoogd risico door een elektrische schok wanneer uw lichaam geaard is.
- ▶ **Houd het gereedschap uit de buurt van regen en vocht.** Het binnendringen van water in het elektrische gereedschap vergroot het risico van een elektrische schok.
- ▶ **Gebruik de kabel niet voor een verkeerd doel, om het elektrische gereedschap te dragen of op te hangen of om de stekker uit het stopcontact te trekken. Houd de kabel uit de buurt van hitte, olie, scherpe randen of**

bewegende delen. Beschadigde of in de war geraakte kabels vergroten het risico van een elektrische schok.

- ▶ **Wanneer u buitenshuis met elektrisch gereedschap werkt, dient u alleen verlengkabels te gebruiken die voor gebruik buitenshuis zijn goedgekeurd.** Het gebruik van een voor gebruik buitenshuis geschikte verlengkabel beperkt het risico van een elektrische schok.
- ▶ **Als het gebruik van het elektrische gereedschap in een vochtige omgeving onvermijdelijk is, dient u een aardlekschakelaar te gebruiken.** Het gebruik van een aardlekschakelaar vermindert het risico van een elektrische schok.

Veiligheid van personen

- ▶ **Wees alert, let goed op wat u doet en ga met verstand te werk bij het gebruik van het elektrische gereedschap. Gebruik geen elektrisch gereedschap, wanneer u moe bent of onder invloed staat van drugs, alcohol of medicijnen.** Een moment van onoplettendheid bij het gebruik van het elektrische gereedschap kan tot ernstige verwondingen leiden.
- ▶ **Draag persoonlijke beschermingsmiddelen. Draag altijd een veiligheidsbril.** Het dragen van persoonlijke beschermingsmiddelen zoals een stofmasker, slipvast werkschoenen, een veiligheidshelm of gehoorbescherming, afhankelijk van de aard en het gebruik van het elektrische gereedschap, vermindert het risico van verwondingen.
- ▶ **Voorkom per ongeluk inschakelen. Controleer dat het elektrische gereedschap uitgeschakeld is, voordat u de stekker in het stopcontact steekt of de accu aansluit en voordat u het gereedschap oppakt of draagt.** Wanneer u bij het dragen van het elektrische gereedschap uw vinger aan de schakelaar hebt of wanneer u het gereedschap ingeschakeld op de stroomvoorziening aansluit, kan dit tot ongevallen leiden.
- ▶ **Verwijder instelgereedschappen of schroefsleutels, voordat u het elektrische gereedschap inschakelt.** Een instelgereedschap of sleutel in een draaiend deel van het gereedschap kan tot verwondingen leiden.
- ▶ **Voorkom een onevenwichtige lichaamshouding. Zorg ervoor dat u stevig staat en steeds in evenwicht blijft.** Daardoor kunt u het elektrische gereedschap in onverwachte situaties beter onder controle houden.
- ▶ **Draag geschikte kleding. Draag geen loshangende kleding of sieraden. Houd haren en kleding uit de buurt van bewegende delen.** Loshangende kleding, lange haren en sieraden kunnen door bewegende delen worden meegenomen.
- ▶ **Wanneer stofzuigings- of stofopvangvoorzieningen kunnen worden gemonteerd, dient u zich ervan te verzekeren dat deze zijn aangesloten en juist worden gebruikt.** Het gebruik van een stofzuiging beperkt het gevaar door stof.
- ▶ **Ondanks het feit dat u eventueel heel goed vertrouwd bent met het gebruik van gereedschappen, moet u ervoor zorgen dat u niet nonchalant wordt en veilig-**

heidsvoorschriften voor het gereedschap gaat negeren. Een onoplettende handeling kan binnen een fractie van een seconde ernstig letsel veroorzaken.

Zorgvuldige omgang met en zorgvuldig gebruik van elektrische gereedschappen

- ▶ **Overbelast het elektrische gereedschap niet. Gebruik voor uw werkzaamheden het daarvoor bestemde elektrische gereedschap.** Met het passende elektrische gereedschap werkt u beter en veiliger binnen het aangegeven capaciteitsbereik.
- ▶ **Gebruik geen elektrisch gereedschap waarvan de schakelaar defect is.** Elektrisch gereedschap dat niet meer kan worden in- of uitgeschakeld, is gevaarlijk en moet worden gerepareerd.
- ▶ **Trek de stekker uit het stopcontact en/of neem de accu (indien uitneembaar) uit het elektrische gereedschap, voordat u het elektrische gereedschap instelt, accessoires wisselt of het elektrische gereedschap opbergt.** Deze voorzorgsmaatregel voorkomt onbedoeld starten van het elektrische gereedschap.
- ▶ **Bewaar niet-gebruikte elektrische gereedschappen buiten bereik van kinderen. Laat het gereedschap niet gebruiken door personen die er niet mee vertrouwd zijn en deze aanwijzingen niet hebben gelezen.** Elektrische gereedschappen zijn gevaarlijk wanneer deze door onervaren personen worden gebruikt.
- ▶ **Pleeg onderhoud aan elektrische gereedschappen en accessoires. Controleer of bewegende delen van het gereedschap correct functioneren en niet vastklemmen en of onderdelen zodanig gebroken of beschadigd zijn dat de werking van het elektrische gereedschap nadelig wordt beïnvloed. Laat deze beschadigde onderdelen vóór gebruik repareren.** Veel ongevallen hebben hun oorzaak in slecht onderhouden elektrische gereedschappen.
- ▶ **Houd snijdende inzetgereedschappen scherp en schoon.** Zorgvuldig onderhouden snijdende inzetgereedschappen met scherpe snijkanten klemmen minder snel vast en zijn gemakkelijker te geleiden.
- ▶ **Gebruik elektrisch gereedschap, accessoires, inzetgereedschappen en dergelijke volgens deze aanwezigingen. Let daarbij op de arbeidsomstandigheden en de uit te voeren werkzaamheden.** Het gebruik van elektrische gereedschappen voor andere dan de voorziene toepassingen kan tot gevaarlijke situaties leiden.
- ▶ **Houd handgrepen en greepvlakken droog, schoon en vrij van olie en vet.** Gladde handgrepen en greepvlakken verhinderen dat het gereedschap in onverwachte situaties veilig kan worden gehanteerd en bediend.

Service

- ▶ **Laat het elektrische gereedschap alleen repareren door gekwalificeerd en vakkundig personeel en alleen met originele vervangingsonderdelen.** Daarmee wordt gewaarborgd dat de veiligheid van het gereedschap in stand blijft.

Veiligheidsaanwijzingen voor boorhamers

Veiligheidsaanwijzingen voor alle bewerkingen

- ▶ **Draag gehoorbescherming.** Blootstelling aan lawaai kan leiden tot gehoorverlies.
- ▶ **Gebruik extra handgrepen, als deze met de machine worden meegeleverd.** Verlies van controle kan verwondingen veroorzaken.
- ▶ **Houd het elektrische gereedschap vast aan de geïsoleerde handgrepen, wanneer u werkzaamheden verricht waarbij het accessoire of het bevestigingsmiddel in aanraking kan komen met verborgen bedrading of zijn eigen netsnoer.** Als het accessoire of bevestigingsmiddel in aanraking komt met een spanningvoerende draad, dan kunnen de metalen delen van het elektrische gereedschap onder spanning komen te staan en zou de gebruiker een elektrische schok kunnen krijgen.

Veiligheidsaanwijzingen bij het gebruik van lange boren bij boorhamers

- ▶ **Begin altijd te boren met een laag toerental, waarbij de punt van het bit contact heeft met het werkstuk.** Bij hogere toerentallen kan het bit verbuigen, als u dit vrij zonder contact met het werkstuk laat draaien, wat kan resulteren in persoonlijk letsel.
- ▶ **Oefen uitsluitend lijnrecht t.o.v. het bit druk uit en oefen geen overmatige druk uit.** Bits kunnen verbuigen met als gevolg breuk of verlies van controle, wat kan resulteren in persoonlijk letsel.

Aanvullende veiligheidsaanwijzingen

- ▶ **Schakel het elektrische gereedschap onmiddellijk uit, wanneer het inzetgereedschap blokkeert. Ben voorbereid op hoge reactiemomenten die een terugslag veroorzaken.** Het inzetgereedschap blokkeert, wanneer het elektrische gereedschap overbelast wordt of in het te bewerken werkstuk kantelt.
- ▶ **Gebruik geschikte detectoren om verborgen elektriciteits-, gas- of waterleidingen op te sporen of raadpleeg het plaatselijke energie- of waterleidingbedrijf.** Contact met elektrische leidingen kan tot brand of een elektrische schok leiden. Beschadiging van een gasleiding kan tot een explosie leiden. Breuk van een waterleiding veroorzaakt materiële schade en kan een elektrische schok veroorzaken.
- ▶ **Wacht tot het elektrische gereedschap tot stilstand is gekomen, voordat u het neerlegt.** Het inzetgereedschap kan vasthaken en dit kan tot het verlies van de controle over het elektrische gereedschap leiden.
- ▶ **Zet het werkstuk vast.** Een met spanvoorzieningen of een bankschroef vastgehouden werkstuk wordt beter vastgehouden dan u met uw hand kunt doen.
- ▶ **Raak kort na gebruik de inzetgereedschappen of aangrenzende behuizingsdelen niet aan.** Deze kunnen tijdens gebruik zeer heet worden en brandwonden veroorzaken.
- ▶ **Het inzetgereedschap kan bij het boren blokkeren. Zorg ervoor dat u stevig staat en houd het elektrische**

gereedschap met beide handen vast. U kunt anders de controle over het elektrische gereedschap verliezen.

- **Wees voorzichtig bij sloopwerkzaamheden met de beitel.** Vallende brokstukken van het sloopmateriaal kunnen omstanders of u zelf verwonden.

Beschrijving van product en werking



Lees alle veiligheidsaanwijzingen en instructies. Het niet naleven van de veiligheidsaanwijzingen en instructies kan elektrische schokken, brand en/of zware verwondingen veroorzaken.

Neem goed nota van de afbeeldingen in het voorste deel van de gebruiksaanwijzing.

Beoogd gebruik

Het elektrische gereedschap is bestemd om te hameren in beton, baksteen en steen en voor lichte beitelwerkzaamheden. Het is eveneens geschikt om te boren zonder slag in hout, metaal, keramiek en kunststof. Elektrische gereedschappen met elektronische regeling en rechts-/linksdraaien zijn ook geschikt voor het in- en uitdraaien van schroeven.

Afgebeelde componenten

De componenten zijn genummerd zoals op de afbeelding van het elektrische gereedschap op de pagina met afbeeldingen.


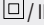


- (1) Snelspanwisselboorhouder (GBH 2-28 F)
- (2) SDS plus wisselboorhouder (GBH 2-28 F)

- (3) Gereedschapopname SDS plus
- (4) Stofkap
- (5) Vergrendelingshuls
- (6) Vergrendelingsring wisselboorhouder (GBH 2-28 F)
- (7) Draairichtingschakelaar
- (8) Vastzetknop voor aan/uit-schakelaar
- (9) Aan/uit-schakelaar
- (10) Ontgrendelingsknop voor slagstop-/draaistop-schakelaar
- (11) Slagstop-/draaistopschakelaar
- (12) Knop voor instelling van de diepteaanslag
- (13) Extra handgreep (geïsoleerd greepvlak)
- (14) Diepteaanslag
- (15) Handgreep (geïsoleerd greepvlak)
- (16) Kengroeven
- (17) Boorhouderopname (GBH 2-28 F)
- (18) Voorste huls van snelspanwisselboorhouder (GBH 2-28 F)
- (19) Vasthoudring van snelspanwisselboorhouder (GBH 2-28 F)
- (20) Stofafzuiging GDE 16 Plus^{a)}
- (21) Stofkraag^{a)}
- (22) Universeelhouder met SDS plus-opnameschacht^{a)}

a) **Dit toebehoren wordt niet standaard meegeleverd.**

Technische gegevens

Boorhamer		GBH 2-28	GBH 2-28	GBH 2-28 F	GBH 2-28 F
Productnummer		3 611 B67 5..	3 611 B67 55. 3 611 B67 5B.	3 611 B67 6..	3 611 B67 6B. 3 611 B67 65.
Toerentalregeling		●	●	●	●
Rechts-/linksdraaien		●	●	●	●
Wisselboorhouder		-	-	●	●
Nominaal opgenomen vermogen	W	880	850	880	850
Aantal slagen	min ⁻¹	0-4000	0-4000	0-4000	0-4000
Nominaal toerental	min ⁻¹	0-1300	0-1300	0-1300	0-1300
Gereedschapopname		SDS plus	SDS plus	SDS plus	SDS plus
Diameter ashals	mm	50	50	50	50
Max. boordiameter					
- Beton	mm	28	28	28	28
- Metselwerk (met holle boorkroon)	mm	68	68	68	68
- Staal	mm	13	13	13	13
- Hout	mm	30	30	30	30
Gewicht ^{A)}	kg	3,0	3,0	3,1	3,1

Boorhamer	GBH 2-28	GBH 2-28	GBH 2-28 F	GBH 2-28 F
Isolatieklasse	 II	 II	 II	 II

A) Met extra handgreep **(13)**, zonder netsnoer

De gegevens gelden voor een nominale spanning [U] van 230 V. Bij afwijkende spanningen en in landspecifieke uitvoeringen kunnen deze gegevens variëren.

Waarden kunnen afhankelijk van product variëren en onderhevig zijn aan toepassings- en omgevingsvoorwaarden. Meer informatie vindt u op www.bosch-professional.com/wac.

Informatie over geluid en trillingen

Geluidsemisiewaarden bepaald conform **EN 62841-2-6**.

Het A-gewogen geluidsniveau van het elektrische gereedschap bedraagt typisch: geluidsdruk niveau **92 dB(A)**; geluidsvermogen niveau **100 dB(A)**. Onzekerheid K = **3 dB**.

Draag gehoorbescherming!

Trillingswaarden $a_{h, HD}$ (continue trillingen), p_F (herhaalde schoktrillingen) en onzekerheid K bepaald conform **EN 62841-2-6**:

GBH 2-28:

Hameren in beton: $a_{h, HD} = 11,0 \text{ m/s}^2$ (K = **1,5 m/s**²),

$p_{F, HD} = 443 \text{ m/s}^2$ (K = **5 m/s**²)

Beitelen: $a_{h, Cheq} = 8,1 \text{ m/s}^2$ (K = **1,5 m/s**²), $p_{F, Cheq} = 322 \text{ m/s}^2$ (K = **27 m/s**²)

GBH 2-28 F:

Hameren in beton: $a_{h, HD} = 9,8 \text{ m/s}^2$ (K = **1,5 m/s**²),

$p_{F, HD} = 422 \text{ m/s}^2$ (K = **43 m/s**²)

Beitelen: $a_{h, Cheq} = 7,6 \text{ m/s}^2$ (K = **1,5 m/s**²), $p_{F, Cheq} = 483 \text{ m/s}^2$ (K = **41 m/s**²)

Het in deze gebruiksaanwijzing vermelde trillingsniveau en de geluidsemisiewaarde zijn gemeten met een genormeerde meetmethode en kunnen worden gebruikt om elektrische gereedschappen met elkaar te vergelijken. Ze zijn ook geschikt voor een voorlopige inschatting van de trillings- en geluidsemisie.

Het aangegeven trillingsniveau en de aangegeven geluidsemisiewaarde representeren de voornaamste toepassingen van het elektrische gereedschap. Wanneer het elektrische gereedschap echter wordt gebruikt voor andere toepassingen, met afwijkende inzetgereedschappen of onvolgende onderhoud, dan kunnen het trillingsniveau en de geluidsemisiewaarde afwijken. Dit kan de trillings- en geluidsemisie gedurende de gehele arbeidsperiode duidelijk verhogen.

Voor een nauwkeurige schatting van de trillings- en geluidsemisies moet ook rekening worden gehouden met de tijden waarin het gereedschap uitgeschakeld is, of waarin het gereedschap wel loopt, maar niet werkelijk wordt gebruikt. Dit kan de trillings- en geluidsemisies gedurende de gehele arbeidsperiode duidelijk verminderen.

Leg aanvullende veiligheidsmaatregelen ter bescherming van de gebruiker tegen het effect van trillingen vast, zoals: onderhoud van elektrische gereedschappen en inzetgereedschappen, warm houden van de handen, organisatie van het arbeidsproces.

Montage

- ▶ **Trek vóór werkzaamheden aan het elektrische gereedschap altijd de stekker uit het stopcontact.**

Extra handgreep

- ▶ **Gebruik uw elektrische gereedschap alleen met de extra handgreep (13).**
- ▶ **Let erop dat de extra handgreep altijd stevig vastgedraaid is.** U kunt bij het werken anders de controle over uw elektrische gereedschap verliezen.

Extra handgreep draaien (zie afbeelding A)

U kunt de extra handgreep **(13)** willekeurig draaien voor een veilige en comfortabele werkhouding.

- Draai het onderste deel van de extra handgreep **(13)** linksom en draai de extra handgreep **(13)** in de gewenste stand. Draai vervolgens het onderste deel van de extra handgreep **(13)** rechtsom weer vast. Let erop dat de spanband van de extra handgreep in de daarvoor bedoelde groef in het machinehuis ligt.

Boorhouder en inzetgereedschappen kiezen

Voor het hameren en beitelen heeft u SDS plus-inzetgereedschappen nodig die in de SDS plus-boorhouder kunnen worden bevestigd.

Voor het boren zonder slag in hout, metaal, keramiek en kunststof evenals voor het schroeven worden inzetgereedschappen zonder SDS plus (bijv. boren met cilindrische schacht) gebruikt. Voor deze accessoires heeft u een snelspanboorhouder nodig.

Boorhouder wisselen

Wisselboorhouder verwijderen/bevestigen

GBH 2-28 F

Wisselboorhouder verwijderen (zie afbeelding B)

- Trek de vergrendelingsring van de wisselboorhouder **(6)** naar achter, houd deze in deze stand vast en trek de SDS plus-wisselboorhouder **(2)** of de snelspanwisselboorhouder **(1)** er naar voren toe af.
- Bescherm de wisselboorhouder tegen vuil worden nadat u deze hebt verwijderd.

Wisselboorhouder plaatsen (zie afbeelding C)

- ▶ **Gebruik alleen de modelspecifieke originele uitrusting en let hierbij op het aantal kengroeven (16). Alleen wisselboorhouders met twee of drie kengroeven zijn toegestaan.** Wordt een wisselboorhouder gebruikt die niet geschikt is voor dit elektrisch gereedschap, dan kan het inzetgereedschap tijdens het gebruik eruit vallen.

- Reinig de wisselboorhouder vóór het plaatsen en smeer de schacht dun met vet in.
- Omsluit de SDS plus-wisselboorhouder **(2)** of de snelspanwisselboorhouder **(1)** met de hele hand. Schuif de wisselboorhouder draaiend op de boorhouderopname **(17)** tot deze hoorbaar vastklikt.
- De wisselboorhouder wordt automatisch vergrendeld. Controleer de vergrendeling door aan de wisselboorhouder te trekken.

Inzetgereedschap wisselen

De stofbeschermpak **(4)** voorkomt zoveel mogelijk het binnendringen van boorstof in de gereedschapopname tijdens het gebruik. Let er bij het plaatsen van het inzetgereedschap op dat de stofbeschermpak **(4)** niet wordt beschadigd.

► **Laat een beschadigde stofbeschermpak onmiddellijk vervangen. Geadviseerd wordt, dit door een klantenservice te laten doen.**

Inzetgereedschap wisselen SDS plus

SDS plus inzetgereedschap bevestigen (zie afbeelding D)

Met de SDS plus-boorhouder kunt u het inzetgereedschap eenvoudig en gemakkelijk zonder hulpgereedschap wisselen.

- **GBH 2-28 F:** Bevestig de SDS plus-wisselboorhouder **(2)**.
- Reinig de schacht van het inzetgereedschap en smeer deze dun met vet in.
- Bevestig het inzetgereedschap draaiend in de gereedschapopname tot het automatisch wordt vergrendeld.
- Controleer de vergrendeling door aan het inzetgereedschap te trekken.

Het SDS plus-inzetgereedschap is systeemafhankelijk vrij beweegbaar. Daardoor ontstaat bij onbelast lopen een rondloopafwijking. Dit heeft geen effect op de nauwkeurigheid van het boorgat, omdat de boor zich bij het boren zelf centreert.

SDS plus-inzetgereedschap verwijderen (zie afbeelding E)

- Schuif de vergrendelingshuls **(5)** naar achteren en verwijder het inzetgereedschap.

Inzetgereedschap wisselen snelspanwisselboorhouder

GBH 2-28 F

Inzetgereedschap bevestigen (zie afbeelding F)

Aanwijzing: Gebruik inzetgereedschappen zonder SDS plus niet voor hameren of beitelen! Inzetgereedschappen zonder SDS plus en hun boorhouder worden anders bij hameren- en beitelwerkzaamheden beschadigd.

- Zet de snelspanwisselboorhouder **(1)** in.
- Houd de vasthoudring **(19)** van de snelspanwisselboorhouder vast. Open de gereedschapopname door de voorste huls **(18)** zo ver te draaien tot het inzetgereedschap kan worden geplaatst. Houd de vasthoudring **(19)** vast en draai de voorste huls **(18)** krachtig in de richting van de pijl tot een duidelijk ratelend geluid te horen is.

- Controleer of het inzetgereedschap stevig vastzit door eraan te trekken.

Aanwijzing: Als de gereedschapopname tot de aanslag werd geopend, dan kan bij het dichtdraaien van de gereedschapopname een ratelend geluid te horen zijn en is het mogelijk dat de gereedschapopname niet sluit.

Draai in dat geval de voorste huls **(18)** eenmaal tegen de richting van de pijl in. Vervolgens kan de gereedschapopname worden gesloten.

- Draai de slagstop-/draaistopschakelaar **(11)** in de stand „Boren“.

Inzetgereedschap verwijderen (zie afbeelding G)

- Houd de vasthoudring **(19)** van de snelspanwisselboorhouder vast. Open de gereedschapopname door de voorste huls **(18)** in de richting van de pijl te draaien tot het inzetgereedschap kan worden verwijderd.

Stofreductie

Vermijd het boren zonder stofreducerende maatregelen. Het gereedschap kan afhankelijk van toepassing met stofreducerende accessoires samen met een stofzuiger worden gecombineerd.

Gebruik altijd een geschikte ademhalingsbescherming.

Neem de in uw land geldende voorschriften voor de te bewerken materialen in acht.

► **Vermijd ophoping van stof op de werkplek.** Stof kan gemakkelijk ontbranden.

Eisen aan de stofzuiger

Aanbevolen nominale diameter slang	mm	35
Noodzakelijke onderdruk ^{A)}	mbar hPa	≥ 230 ≥ 230
Noodzakelijk doorstromingsvolume ^{A)}	l/s m ³ /h	≥ 36 ≥ 129,6
Aanbevolen filterefficiëntie		Stofklasse M ^{B)}

A) Vermogenswaarde op de stofzuigeraansluiting van het elektrische gereedschap

B) Conform IEC/EN 60335-2-69

Neem goed nota van de gebruiksaanwijzing bij de stofzuiger. Onderbreek het werk als de zuigcapaciteit afneemt en verhelp de oorzaak.

Stofafzuiging met GDE 16 Plus (accessoire) (zie afbeelding H)

Voor de stofafzuiging is een GDE 16 Plus **(20)** nodig.

De stofzuiger moet geschikt zijn voor het te bewerken materiaal.

Gebruik bij het afzuigen van zeer schadelijk, kankerverwekkend of droog stof een speciale stofzuiger.

Stofafzuiging met GDE 18V-26 D (accessoire)

Voor de stofafzuiging is de afzuigvoorziening GDE 18V-26 D nodig.

Neem bij het gebruik van de GDE 18V-26 D goed nota van de aanwijzingen m.b.t. het beoogd gebruik in de bijbehorende gebruiksaanwijzing.

Stofkraag (accessoire) (zie afbeelding I)

Voor eenvoudig opvangen van stof zonder afzuiging is een stofkraag (21) nodig.

Gebruik

Ingebruikname

► **Let op de netspanning!** De spanning van de stroombron moet overeenkomen met de gegevens op het typeplaatje van het elektrische gereedschap.

Modus instellen

Met de slagstop-/draaistopschakelaar (11) kiest u de modus van het elektrische gereedschap.

- Druk voor het wisselen van de modus op de ontgrendelingsknop (10) en draai de slagstop-/draaistopschakelaar (11) in de gewenste stand totdat deze vastklikt.

Aanwijzing: Wijzig de modus alleen als het elektrische gereedschap uitgeschakeld is! Anders kan het elektrische gereedschap beschadigd raken.



Stand voor **Hamerboren** in beton of steen



Stand voor **boren** zonder slag in hout, metaal, keramiek en kunststof evenals voor het **schroeven**



Stand **Vario-Lock** voor verstellen van hakstand
In deze stand wordt de slagstop-/draaistopschakelaar (11) niet vergrendeld.



Stand voor **Beitelen**

Draairichting instellen

Met de draairichtingschakelaar (7) kunt u de draairichting van het elektrische gereedschap veranderen. Bij ingedrukte aan/uit-schakelaar (9) is dit echter niet mogelijk.

► **Bedien de draairichtingschakelaar (7) alleen als het elektrische gereedschap stilstaat.**

Zet de draairichting voor hamerboor-, boor- en beitelwerkzaamheden altijd op rechtsdraaien.

- **Rechtsdraaien:** Draai de draairichtingschakelaar (7) aan beide zijden tot de aanslag in stand ◀.
- **Linksdraaien:** Draai de draairichtingschakelaar (7) aan beide zijden tot de aanslag in stand ▶.

In-/uitschakelen

- Voor het **inschakelen** van het elektrische gereedschap drukt u op de aan/uit-schakelaar (9).

- Voor het **vastzetten** van de aan/uit-schakelaar (9) houdt u deze ingedrukt en drukt u bovendien op de vastzetknop (8).
- Voor het **uitschakelen** van het elektrische gereedschap laat u de aan/uit-schakelaar (9) los. Bij een vergrendelde aan/uit-schakelaar (9) drukt u deze eerst in en laat u deze daarna los.

Toerental of aantal slagen instellen

U kunt het toerental/aantal slagen van het ingeschakelde elektrische gereedschap traploos regelen naarmate u de aan/uit-schakelaar (9) indrukt.

Lichte druk op de aan/uit-schakelaar (9) heeft een laag toerental/aantal slagen tot gevolg. Met toenemende druk wordt het toerental of het aantal slagen hoger.

Beitelstand veranderen (Vario-Lock)

U kunt de beitel in 36 standen vastzetten. Daardoor kunt u telkens de optimale werkhouding innemen.

- Plaats de beitel in de gereedschapopname.
- Draai de slagstop-/draaistopschakelaar (11) in de stand „Vario-Lock“.
- Draai het inzetgereedschap in de gewenste beitelstand.
- Draai de slagstop-/draaistopschakelaar (11) in de stand „Beitelen“. De gereedschapopname is hiermee vergrendeld.
- Zet de draairichting voor beitelwerkzaamheden op rechtsdraaien.

Aanwijzingen voor werkzaamheden

Boordiepte instellen (zie afbeelding J)

Met de diepteaanslag (14) kan de gewenste boordiepte X worden vastgelegd.

- Druk op de knop voor het instellen van de diepteaanslag (12) en plaats de diepteaanslag in de extra handgreep (13).
- De ribbels op de diepteaanslag (14) moeten naar beneden wijzen.
- Schuif het SDS plus-inzetgereedschap tot aan de aanslag in de gereedschapopname SDS plus (3). De beweeglijkheid van het SDS plus-inzetgereedschap kan anders resulteren in een verkeerde instelling van de boordiepte.
- Trek de diepteaanslag zo ver naar buiten dat de afstand tussen de punt van de boor en de punt van de diepteaanslag overeenkomt met de gewenste boordiepte X.

Sneluitschakeling (KickBack Control)



De sneluitschakeling (KickBack Control) biedt een betere controle over het elektrische gereedschap en verhoogt daardoor de veiligheid voor de gebruiker, in vergelijking met elektrische gereedschappen zonder KickBack Control. Wanneer het elektrische gereedschap plotseling en onvoorspelbaar gaat roteren rond de booras, dan wordt het elektrische gereedschap uitgeschakeld.

- Laat voor het **opnieuw in gebruik nemen** de aan/uitschakelaar **(9)** los en bedien deze vervolgens twee keer.

Bits plaatsen (zie afbeelding K)

- ▶ **Plaats het elektrische gereedschap alleen uitgeschakeld op de moer/schroef.** Draaiende inzetgereedschappen kunnen wegglijden.

Voor het gebruik van schroefbits heeft u een universeelhouder **(22)** met SDS plus-opnameschacht nodig.

- Reinig de schacht van de opnameschacht en smeer deze iets met vet in.
- Plaats de universele houder draaiend in de gereedschapopname tot deze automatisch wordt vergrendeld.
- Controleer de vergrendeling door aan de universele houder te trekken.
- Plaats een bit in de universele houder. Gebruik alleen schroefbits die bij de schroefkop passen.
- Voor het verwijderen van de universele houder schuift u de vergrendelingshuls **(5)** naar achteren en verwijdert u de universele houder **(22)** uit de gereedschapopname.

wijze afgevoerd worden. Maak gebruik van de hiervoor bestemde inzamelingsystemen. Een verkeerde afvoer kan vanwege mogelijk aanwezige gevaarlijke stoffen schadelijk voor het milieu en de gezondheid zijn.

Onderhoud en service

Onderhoud en reiniging

- ▶ **Trek vóór werkzaamheden aan het elektrische gereedschap altijd de stekker uit het stopcontact.**
- ▶ **Houd het elektrische gereedschap en de ventilatieopeningen altijd schoon om goed en veilig te werken.**

Wanneer een vervanging van de aansluitkabel noodzakelijk is, dan moet dit door **Bosch** of een geautoriseerde klantenservice voor elektrische gereedschappen van **Bosch** worden uitgevoerd om veiligheidsrisico's te vermijden.

- ▶ **Laat een beschadigde stofkap onmiddellijk vervangen. Geadviseerd wordt om dit door een klantenservice te laten doen.**
- Maak de gereedschapopname **(3)** na elk gebruik schoon.

Klantenservice en gebruiksadvis

Nederland

Tel.: (076) 579 54 54

Vermeld bij vragen en bestellingen van vervangingsonderdelen altijd het uit tien cijfers bestaande productnummer volgens het typeplaatje van het product.

Afvalverwijdering

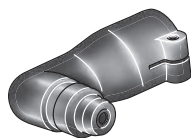
Elektrische gereedschappen, accessoires en verpakkingen moeten op een voor het milieu verantwoorde wijze worden gerecycled.



Gooi elektrische gereedschappen niet bij het huisvuil!

Alleen voor landen van de EU:

Afgedankte elektrische en elektronische apparaten moeten apart ingezameld en op een voor het milieu verantwoorde

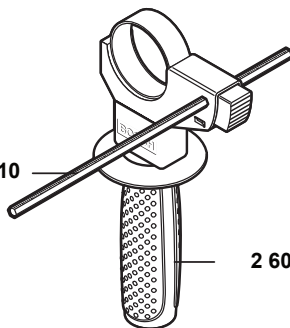


2 608 000 502

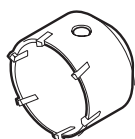


2 608 002 021

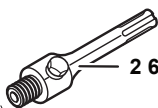
1 613 001 010



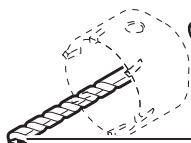
2 602 025 141



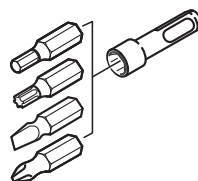
2 608 550 074 (Ø 40 mm)
2 608 550 075 (Ø 50 mm)
2 608 550 076 (Ø 68 mm)



2 608 550 057

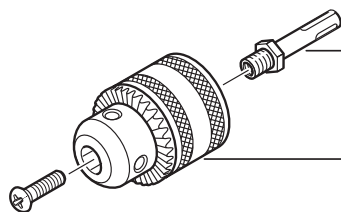


2 608 596 157
Ø 8 mm



2 607 000 207

GBH 2-28



1 617 000 132
SDS plus

1 608 571 062
Ø 1,5 - 13 mm



1 607 950 045

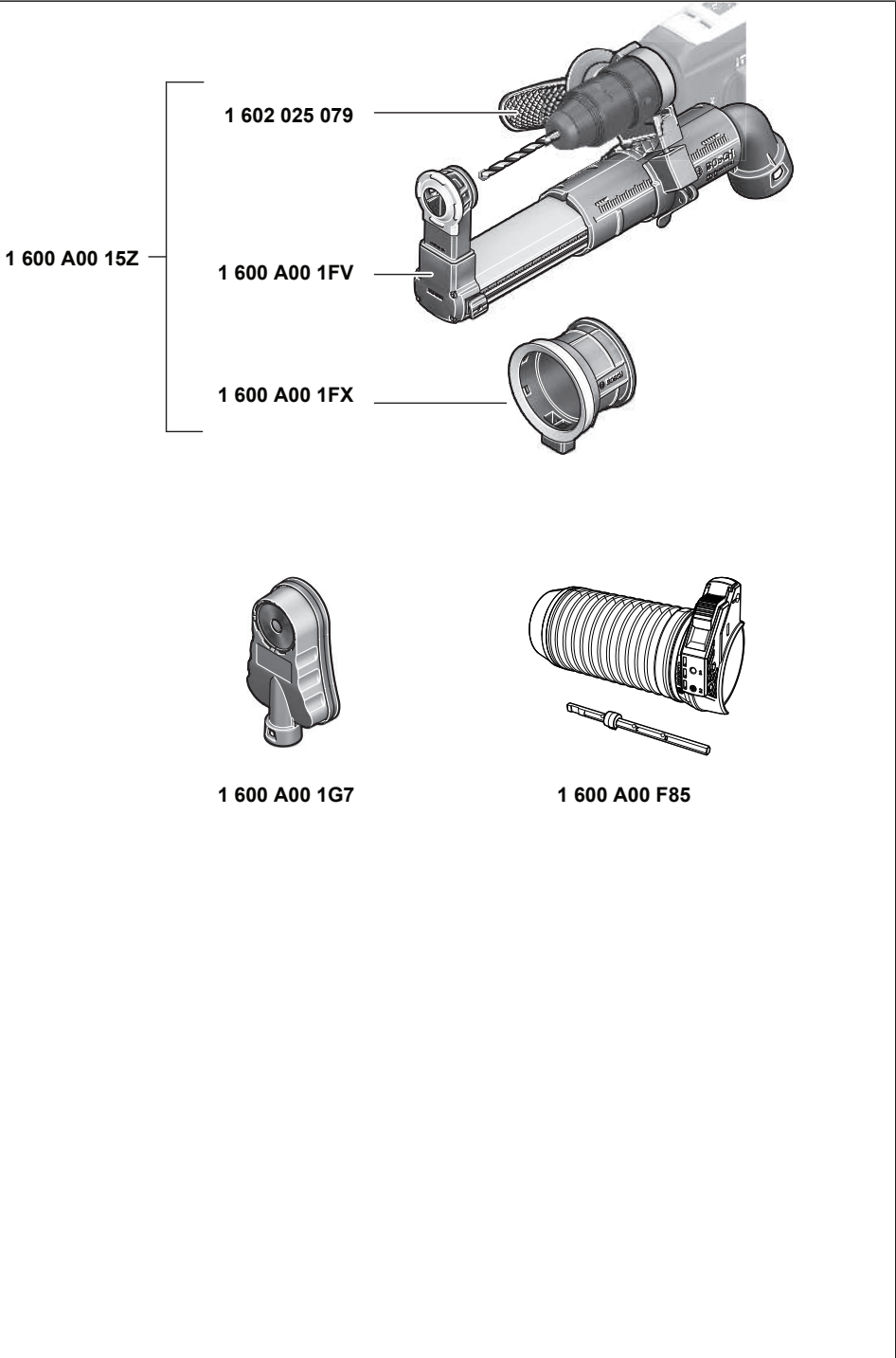
GBH 2-28 F



2 608 572 212
Ø 1,5 - 13 mm



2 608 572 213



Servicekontakte
Service Contacts
Contacts de Service
Contactos de Servicio



<https://www.bosch-pt.com/serviceaddresses>

Garantiebedingungen
Guarantee Conditions
Conditions de Garantie
Condiciones de Garantía



<https://www.bosch-pt.com/guarantee/202601>